

A4 allroad



Hinnakiri 2024

Audi Vorsprung durch Technik



Audi A4 allroad quattro

2024

Mark ja mudel	Käigukast	Mudelikood	Mootor ja töömaht, cm ³	Võimsus, kW / hj	Pöördemoment, Nm	Hind km-ga, EUR
Audi A4 allroad 45 TFSI	S tronic, 7-k	8WJ 0AY	R4 2.0 / 1984	195 / 265	370	57 500,00
Audi A4 allroad 40 TDI	S tronic, 7-k	8WJ 0UY	R4 2.0 / 1968	150 / 204	400	51 600,00

Reval Auto Esindused OÜ jätab endale õiguse muuta hindu ette teatamata, käesolev hinnakiri muudab kehtetuks varasemad.

Audi A4 allroad quattro standardvarustus

A4 allroad quattro

2H9	"Audi drive select" - MMI®-juhtimisega võimalik muuta auto sõidukarakteristikat - seadistatavad on mootor, käigukast ja rool	•
6K8	Audi pre sense city - kaameraga turvalisussüsteem, mis hoiatab sõidukijuhti võimaliku ohu eest ja vajadusel suurendab pidurdusjõudu või teostab täieliku mahapidurduse kiiruselt kuni 85 km/h	•
6I3	"Audi lane departure warning" - sõidurajalt kõrvalekaldumise hoiatussüsteem	•
IW3	Audi connect hädaabi, teenindus ning juhtimine – hädaabi- ja rikkekõne valmidus; telefoni myAudi rakenduse kaudu: asukoht, olek, sõiduandmed, laadimise ja kliimaseadme juhtimine, alarmsignalisatsiooni teavitused.	•
4X3	"Airbag" - külgturvapadjad eesistujatele (istmesse integreeritud), lisaks peaturvapadjade süsteem	•
PIH/4UP	"Airbag" - turvapadjad juhile ja kaassõitjale, sh kõrvalistuja turvapadja väljalülitamise võimalus	•
PG2	Alarmseade - salongi mahuandurid ja äravedamiskaitse läbi kallutusanduri ning kesklukustus, distantsjuhtimisega	•
5MA	Dekoorliistud interjööris - hõbehall teemantlakk	•
QV3	Digitaalsignaali vastuvõtt raadiole - DAB (signaali vastuvõtt sõltub asukohamaal pakutavatest raadiokanalitest)	•
7L8	Efektiivsusmeetmed - "Start/Stop" süsteem , vähendab kütusekulu ja heitmeid mootori automaatse seiskamise/käivitamisega	•
8EX/8K1 8X1/8VG	Esi- ja tagalaternad LED-tehnoloogiaga, eesmised suunatud tavapirnidega , sh päevasõidutuled LED-tehnoloogiaga ning esilaternate pesuseade	•
FP1	"Functions on demand" - võimaldab autole myAudi veebipoest erinevaid funktsioone juurde tellida (täpsem info Audi esindusest)	•
EA0	Garantii - 2 aastat , läbisõidupiiranguta	•
1D8	Haakeseadme valmidus - eelpaigaldatud juhtmestik ja kohandatud mootori jahutussüsteem	•
N2M/Q1A	Istmed - standardistmed kaetud tekstiilpolstriga "Index"	•
3L3	Istmed - manuaalne esiistmete kõrguse, kauguse roolist ja seljatoe kalde reguleerimise võimalus	•
3G4/3B3	Istmed - ISOFIX lasteistme kinnituse ettevalmistus kõrvalistmel ja "Top Tether" ning ISOFIX kinnitused tagaistmetel	•
5ZF	Istmed - peatoed manuaalse kõrguse reguleerimisega	•
3NT	Istmed - tagaistme seljatugi osaliselt (40:20:40) või täielikult allaklapitav	•
0TD	Jalamatid veluurist , ees ja taga	•
9S7	Juhi infosüsteem näidikute paneelis kõrgresolutsioonilise värvidispleiga	•
3S2	Katusereelingud - musta värvi	•
8T9	Kiirusepiirangu seadmise võimalus - "Speed limiter"	•
4KC/4GF	Klaasid - esiklaas kihiline, kõik klaasid kergelt roheka tooniga	•
9AK	Kliimaseade (automaatne), ühe tsooniline	•
6E1	Käetugi esiistmete vahel	•
0M2/FK1	Kütusepaagi mahutavus 58 liitrit , lisaks kõigil diiselmootoriga autodel "AdBlue" paagi mahutavus 12 liitrit	•
8RM	Kõlarid - 8 passiivkõlarit jaotatuna auto esi- ja tagaosas	•

Audi A4 allroad quattro standardvarustus

6N1	Laepolster - tekstiilpolster, värvus vastavalt valitud sisuvärvile	•
4H5	Lastelukkk , elektriline nii tagaustele kui ka tagaakendele	•
7M9	Liistud - läve katteliistud alumiiniumist, "allroad" logoga	•
4ZE	Liistud - musta värvi liistud külgmiste akende ümber	•
QR9	Liiklusmärkide kaamera-põhine tuvastussüsteem	•
7UZ	"MMI" Raadio plus, sh "MMI® touch response", 2 x USB (laadimiseks ja andmevahetuseks) ja 10,1-tolline värviekraan	•
2Z8	Mudeli ja mootori tehnoloogia ning võimsuse tähised tagaluugil	•
6S5/3GD	Pagasiruumipõhi veluurist, kahepoolselt kasutatav	•
4E7	Pagasiruumiluuk elektriliselt avatav/suletav , avamine võimalik puldist ja auto salongist ning sulgemine luugil olevast nupust	•
7X2	Parkimisabi "Plus" - parkimisabi auto esi- ja tagaosas (akustiline hoiatus, graafiline kujutis MMI® ekraanil)	•
6XD	Peeclid - elektriliselt soojendatavad ja reguleeritavad välispeeclid	•
6FA	Peeclid - välispeeglite korpus värvitud kerevärvi, integreeritud LED-suunatudledega	•
5XK	Päikesesirmid juhile ja kaassõitjale	•
1X1/GH4	quattro® ultra tehnoloogiaga - automaatselt lülituv nelikvedu asümmeetrilise/dünaamilise jõu jaotamisega	•
7K1	Rehvirõhu kontrollsüsteem , optilise ja akustilise hoiatusega ühe või enama ratta rõhukao korral	•
1XC	Rooliratas - multifunktsionaalne, kolme kodaraga disain, nahkkattega ja käiguvahetusfunktsiooniga	•
QZ7	Roolivõimendi - elektromehaaniline, kiirustundlik	•
UH1	Seisupidur - elektromehaaniline	•
0Y3	Suurendatud külmaskindlus	•
9ZX	Telefon ja kommunikatsioon - "Audi bluetooth interface"	•
9P6	Turvavööd kõikidel istmetel , lukustatuse kontrollsüsteemiga ja esiistmetel turvavöö kõrguse seadistamise võimalusega	•
KPV/1T3	Tõkiskingad, ohukolmnurk, autoapteek ja helkurvest	•
QQ0	Valgustus auto salongis , baasvalgustus katusemoodulis ja pagasiruumis ning kindalaekas	•
3F1/1S1	Varuratas (ruumisäästev), rattavõti, kompressor ja tungraud	•
1BP	Vedrustus - standardvedrustus "allroad" (23 mm kõrgem kui Audi A4 Avant'i standardvedrustus)	•
CY5	Kergmetallveljed 7,5J x 17", 15-kodaraga disain , rehvidega 225/55 R17	•

• - standardvarustus



Lisavarustus Audi A4 allroad quattro

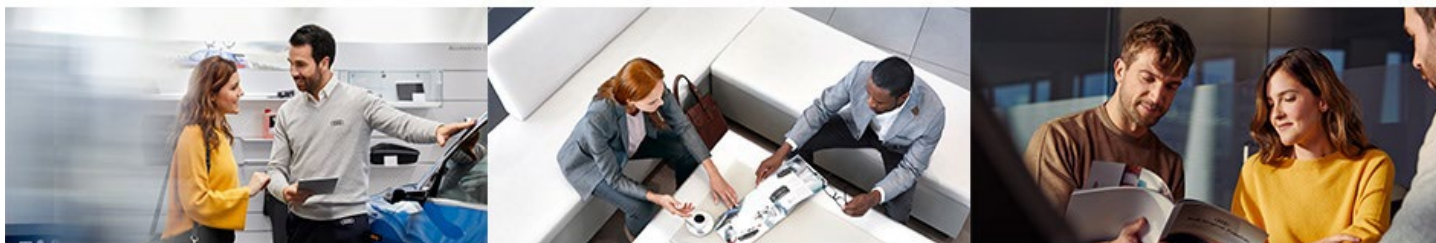
Kood	Lisavarustus	Hind, EUR
959	"Audi virtual cockpit Plus" - täisdigitaalne 12,3 tolline näidikute paneel armatuurlaas, kolm erinevat kujundust (classic, dynamic ja sport), sh lisa MMI funktsioonid	ainult koos "Plus" MF rooliga 690,00
4X4	"Airbag" - külgturvatjate süsteem tagaistmetel	415,00
2F1	"Audi connect" võti - võimaldab auto avada/lukustada/käivitada läbi nutiseadme (täiendav info müügikonsultandilt)	ainult koos PGD 140,00
7W1	"Audi pre sense BASIC" - integreeritud turvalisus-süsteem (äkkpidurdusel automaatne eesmist turvavööde pingutus, akende sulgemine ja ohutulede aktiveerimine)	290,00
PCH	"Audi lane assist", sh Audi pre sense REAR + BASIC" - sõiduraja vahetamise abisüsteem (tagant otsasõidu korral automaatselt toimivad ennetavad turvalisusmeetmed)	935,00
PCN	Assistentpakett - "Tour", sh "Audi active lane assist" (6I1), adaptiivne püsikiirushoidja (8T8)	ainult koos 8G1/PXC; 1XW/1XP 1 050,00
PCM	Assistentpakett - "City", sh tagurduskaamera (KA2) ning "Audi pre sense REAR + BASIC" koos "Audi lane assist" (PCH)	1 120,00
PCZ	Assistentpakett - "City + Parking", sh parkimisassistent (7X5) ja 360° kaamerad (KA6) ning "Audi pre sense REAR + BASIC" koos "Audi lane assist" (PCH)	ainult koos QQ1/QQ2;6XK/6XL 2 085,00
PGD	"Comfort key" ja alarmseade - võtmeta avamis- ja lukustamissüsteem, sh sensoriga kontrollitav pagasiruumiluugi mugavus-avamine	1 240,00
5TD	Dekooriistud salongis - alumiinium "Ellipse", hall	305,00
5TT	Dekooriistud salongis - alumiinium "Ellipse", hõbedane	305,00
5MP	Dekooriistud salongis - tumepruun pähhlipuit	530,00
5TL	Dekooriistud salongis - kõrgläike must dekoor "Piano black finish" - Audi exclusive	530,00
7TL	Dekooriistud salongis - naturaalne hall tammepuit	530,00
5MB	Dekooriistud salongis - "Carbon"	1 430,00
PAP	Disainipakett "High-gloss package" - sh heledad katusereelingud ja liistud külgmiste akende ümber	330,00
PAH	Disainipakett "Black Appearance package Pro" musta värvi detailid auto eksterjööris, sh mustad Audi "rõngad" auto esi- ja tagaosas, mustad katusereelingud ning mustad peeglikorpused	890,00
KS1	Esiklaasile info kuvamise võimalus - "Head-up display"	1 125,00
8G1	Esilaternad - kaugtulede ümberlülitamise assistent	mitte koos PXC 175,00
PX2	Esilaternad "LED"-tehnoloogiaga, sh dünaamilised suunatud tagalaternas	1 135,00
PXC	Esilaternad "Audi Matrix LED"-tehnoloogiaga, sh selektiivne kaugtulede valgusvihi reguleerimine ja dünaamilised suunatud esi- ja tagalaternas	1 510,00
1D4	Haakeseade, mehaaniline	915,00
Q1D	Istmed - eesmist sportistmed	ainult koos N5J/N1F/N2E/N3Q 430,00
PS8/4A3 3L5	Istmed - eesmist sportistmed elektriliselt reguleeritavad (sh nimmetoed), elektrilise soojenduse ja ventilatsioonifunktsiooniga	ainult koos N1F;9AQ 2 685,00
7P1	Istmed - elektriliselt reguleeritavad esiistmete nimmetoed (horisontaalne/vertikaalne)	325,00
8I6	Istmed - pneumaatiliselt reguleeritav nimmetugi koos massaažifunktsiooniga	565,00
3PB	Istmed - elektriliselt reguleeritav juhiiste	460,00
3L5	Istmed - elektriliselt reguleeritavad esiistmed	875,00
PV3	Istmed - elektriliselt reguleeritavad esiistmed (sh nimmetoed) ja mälu-funktsiooniga juhiiste	ainult koos 6XL; QQ1/QQ2 1 430,00
PV3	Istmed - mälu-funktsiooniga juhiiste	ainult koos PS8; 6XL; QQ1/QQ2 555,00
5ZC	Istmed - esiistmete peatugede täiendav reguleerimise võimalus	145,00
4A3	Istmesoojendus - elektriline esiistmetele	435,00
4A4	Istmesoojendus - elektriline esi- ja tagaistmetele (mitte koos tekstiilist istmepolstriga)	ainult koos 9AQ 870,00
N2E	Istmed - kaetud tekstiilpolstriga "System"	ainult koos Q1D 0,00

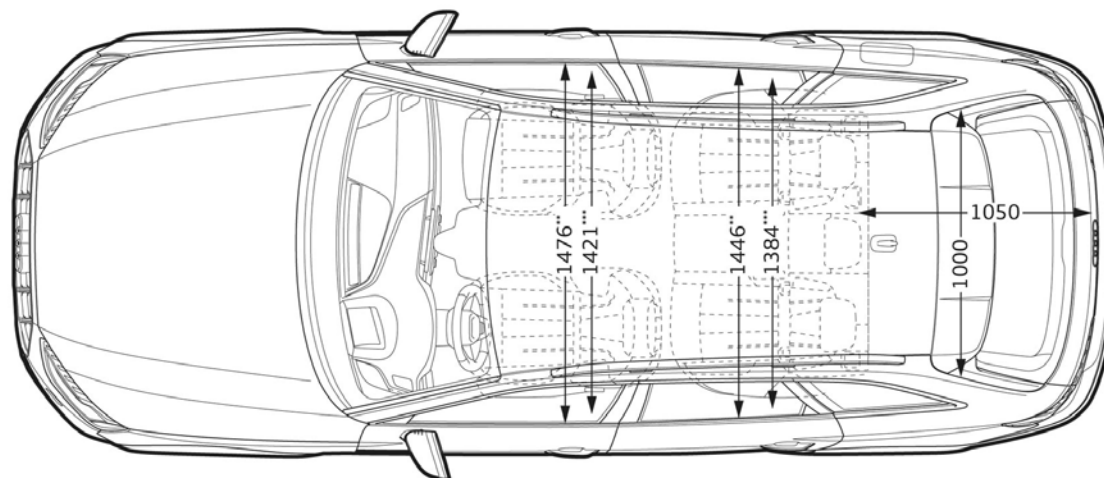
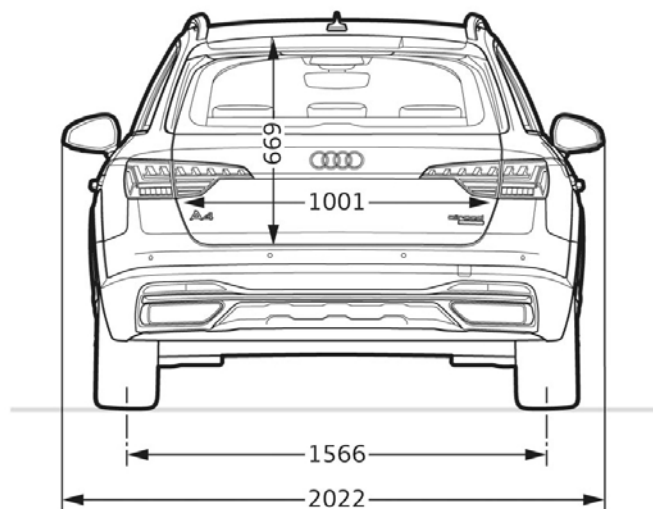
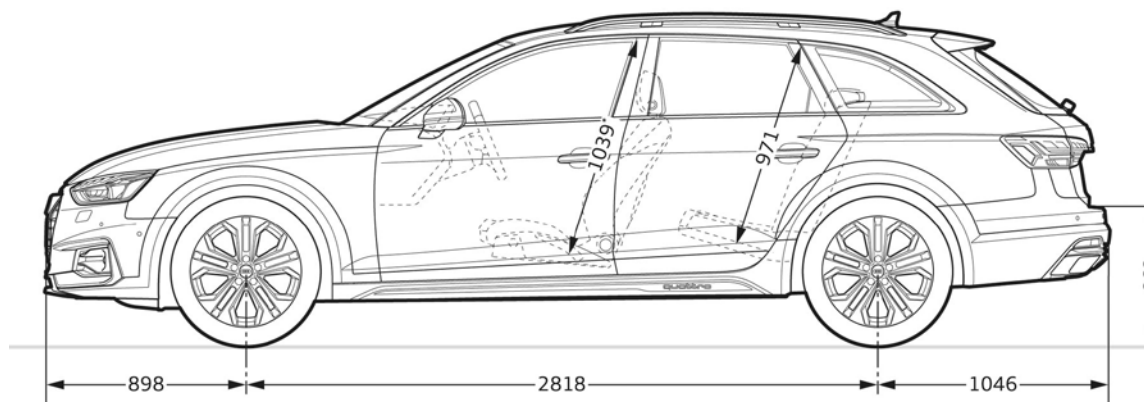
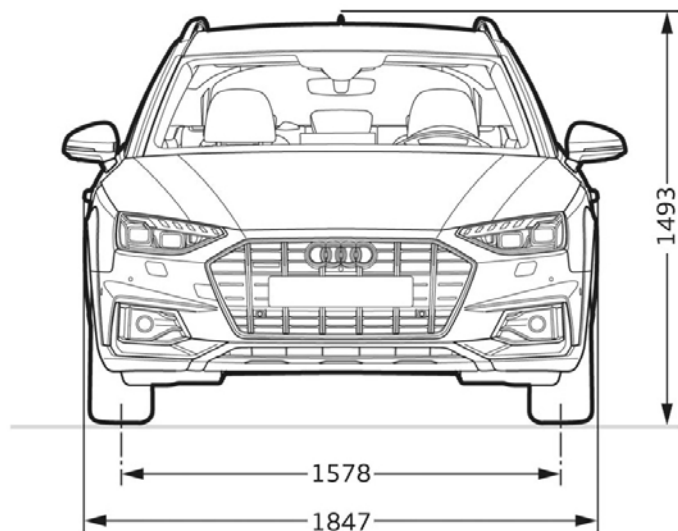
Kood	Lisavarustus	Hind, EUR
N1F	Istmed - kaetud nahkpolster kombineerituna kunstnahkpolstriga (tava- või sportistmed)	1 225,00
N3Q	Istmed - kaetud nahkpolstriga "Fine Nappa", sh kontrastõmbelused	ainult koos Q1D; 7HB 1 295,00
N5J	Istmed - kaetud istmepolstriga mikrofiiber "Dinamica" kombineerituna nahkpolstriga	ainult koos Q1D 1 490,00
3FU	Katuseluuk - "Panorama glass roof", 2-osaline, esimene osa elektriliselt juhitav, päikeseruloo kogu luugi ulatuses	1 695,00
VW5	Klaasid - esiuste klaasid suurendatud mürasummutusvõimega	175,00
4GY	Klaasid - esiklaas täiendava elektrilise soojendusega (nähtavate kütteelementidega)	ainult koos 9ZE 255,00
QL5	Klaasid alates B-piilarist tahapoole tumendatud, ("Privacy Glass")	480,00
9AQ	Kliimaseade "Deluxe" - kolme tsooniline, elektroonilise reguleerimisega eraldi juhile ja kaassõitjale ning salongi tagaosale (täiendav TFT-displei kliimapaneeelis)	795,00
6E3	Komfortkäetugi esiistmete vahel, reguleeritav	220,00
9VD	Kõlarisüsteem - "Audi sound system" (koguväljundvõimsusega 180 vatti; 10 kõlarit)	370,00
9VS	Kõlarisüsteem - "Bang & Olufsen Sound System with 3D sound" (koguväljundvõimsusega 755 vatti; 19 kõlarit)	ainult koos QQ1/QQ2 1 305,00
FK2	Kütusepaak - "AdBlue" paak suurendatud mahutavusega - 24 liitrit	ainult TDI 65,00
6NQ	Laepolster - tumedat värvi tekstiilpolster	295,00
7HB	Laiendatud viimistluspakett salongis - tehisnahaga kaetud keskkonsooli alumine osa ja uste käetoed	335,00
GT6	Liistud - kõrgläike musta värvi dekoor keskkonsoolil, armatuuri ja uste ülaosas	210,00
7UG/IT3	MMI® navigatsioon "Plus", sh "MMI® touch", "Audi connect" (kehtivusega 3 aastat) ja 10,1-tolline värviekraan	3 015,00
IU1	Meedialiides - "Audi smartphone interface"	ainult koos 7UG 380,00
IU1	Meedialiides - "Audi smartphone interface"	955,00
9JE	Meedialiides - USB laadmisliidesed tagumistele reisjatele, keskkonsoolis kaks USB laadimispesa	mitte koos 9JD 90,00
6SJ	Pagasiruumi lisamatt, volditav (võimaldab katta kogu pagasiruumi laadimispinna)	145,00
3GN	Pagasiruumipakett "Fix", teleskoopvarras, kinnitusrihm ja kinnitusaasad (pagasi turvaliseks kinnitamiseks ja transportimiseks)	240,00
QE1	Panipaigapakett - võrgud esiistmete seljatugesdes, kaks topsihoidjat tagaistme käetoos, lukustatav kindalaegas ja kinnitusvõimalused pagasiruumi põrandal (võrk)	220,00
7XS	Parkimisassistent, sh parkimisabi auto esi- ja tagaosas (arvutab optimaalseima võimaluse parkimiseks, võttes üle roolijuhtimise ja juht vajutab ainult gaasi- ja piduripedaali)	310,00
KA2	Parkimisabi - tagurduskaamera	520,00
4L6	Peeglid - automaatselt tumenev sisepeegel	200,00
6XK	Peeglid - elektriliselt kokkuklapitavad ja automaatselt tumenevad välispeeglid	ainult koos 4L6 405,00
6XL	Peeglid - elektriliselt kokkuklapitavad ja automaatselt tumenevad ning mälu-funktsiooniga välispeeglid	ainult koos PV3; 4L6 405,00
5XF	Päikesesirmid juhile ja kaassõitjale, pikendatavad	ainult koos QQ1/QQ2 60,00
8T6	Püsikiirushoidja "Cruise control Plus", sh seadistatav kiiruse piiraja "Speed limiter"	345,00
1XW	Rooliratas - multifunktsionaalne "Plus" (12 juhtnuppu) kolme kodaraga nahkkattega sportrool	175,00
1XP	Rooliratas - multifunktsionaalne "Plus" (12 juhtnuppu) kolme kodaraga nahkkattega sportrool, elektrilise soojendusega	305,00
2PF	Rooliratas - multifunktsionaalne "Plus" (12 juhtnuppu) kolme kodaraga nahkkattega sportrool, "lõigatud" alaosaga	ei saa koos PCN 390,00
3Y4	Rulood külgmistele tagaakendele, manuaalsed	175,00
9M9	Seisuküte/ventilatsioon, võimaldab taimeri või kaugjuhtimispuldi kaudu käivitada autonoomse soojenduse või ventilatsiooni	1 855,00
9TF	Sisenemistuled esiustes "allroad"	ainult koos QQ1/QQ2 145,00
9JD	Suitsetajapakett - eemaldatav tuhatoos ja sigaretisüütaja salongi esiosas	60,00
UH2	Sõidualustamise assistent, sh "Auto release"-funktsioon	95,00
9ZV	Telefon ja kommunikatsioon - "Audi phone box Light", universaalne telefonialus käetoos esiistmete vahel võimaldamaks telefonikõnesid läbi "Bluetooth" ühenduse	290,00

Kood	Lisavarustus	Hind, EUR
9ZE/GB1	Telefon ja kommunikatsioon - "Audi phone box" koos LTE-toega , universaalne telefonialus käetoes esiistmete vahel võimaldamaks telefonikõnesid läbi "Bluetooth" ühenduse	520,00
Z20	Tähised - mootori tehnoloogia/võimsusindeksi ja mudeli tähisteta tagaluugil	0,00
1PD	Vargusevastased rattapoldid , võimaldavad ratast vabastada vaid spetsiaalse adapteri abil	35,00
QQ5	Valgustatud päikesesirmid ("make-up" valgustus)	85,00
QQ1	Valgustuspakett I "Ambiente Lighting " - "Ambient" valgustus armatuurlauas ja ustes (ees ja taga)	290,00
QQ2	Valgustuspakett II "Ambiente Lighting plus" - "Ambient" ja kontuurvalgustus kogu autos (võimalik valida 30 värvitooni vahel)	405,00
2MN	Vedrustus - vedrustuse jäikuse seadistamise võimalus	1 180,00
VC2	Värvapult - "HomeLink" , integreeritud programmeeritav kaugjuhtimispuhlt garaažiukse/värava uste mugavaks avamiseks ja sulgemiseks	270,00
V18	Veljed - kergmetallveljed 7,5J x 18", 5-V-topeltkodaraga disain , rehvidega 245/45 R18	915,00
U71	Veljed - kergmetallveljed 7,5J x 18", 5-V-kodaraga disain, kontrasthall värv, osaliselt poleeritud , rehvidega 245/45 R18	1 090,00
V30	Veljed - kergmetallveljed "Audi Sport" 8J x 19", 10-Y-kodaraga disain , rehvidega 245/40 R19	1 945,00
40S	Veljed - kergmetallveljed "Audi Sport" 8J x 19", 10-Y-kodaraga disain, kõrgläike must, osaliselt poleeritud , rehvidega 245/40 R19	2 290,00
U14	Veljed - kergmetallveljed "Audi Sport" 8J x 19", 5-topeltkodaraga "Modul" disain, struktuur-hall (matt) , rehvidega 245/40 R19	2 450,00
VJ2/PAU	Värvid - kaitseraud "allroad", kontrastvärv sõiduki alaosas (Manhattan-hall metallikvärv), sh alumiiniumoptika kaitseraudadel	575,00
VJ1/PAP	Värvid - täisvärv sõiduki alaosas (kerevärvi), sh disainipakett "High-gloss package" (ainult koos värviga L5L5, 2Y2Y, H1H1, 0E0E, 2D2D või Q0Q0)	mitte koos PAH 915,00
Z9Z9	Välisvärv - Arkona-valge	0,00
A2A2	Välisvärv - Brilliant-must	0,00
L5L5	Välisvärv - Florett-hõbedane metallikvärv	1 035,00
H1H1	Välisvärv - Manhattan-hall metallikvärv	1 035,00
2D2D	Välisvärv - Navarra-sinine metallikvärv	1 035,00
2Y2Y	Välisvärv - Glacier-valge metallikvärv	1 035,00
0E0E	Välisvärv - Mythos-must metallikvärv	1 035,00
M4M4	Välisvärv - District-roheline metallikvärv	1 035,00
Z7Z7	Välisvärv - Chronos-hall metallikvärv	1 035,00
EA1	Pikendatud tehasegarantii - 3 aastat (2 aastat + 1 aasta lisagarantiid), läbisõiduni 30 000 km	85,00
EA2	Pikendatud tehasegarantii - 3 aastat (2 aastat + 1 aasta lisagarantiid), läbisõiduni 60 000 km	130,00
EA3	Pikendatud tehasegarantii - 3 aastat (2 aastat + 1 aasta lisagarantiid), läbisõiduni 90 000 km	210,00
EB4	Pikendatud tehasegarantii - 3 aastat (2 aastat + 1 aasta lisagarantiid), läbisõiduni 120 000 km	265,00
EB3	Pikendatud tehasegarantii - 3 aastat (2 aastat + 1 aasta lisagarantiid), läbisõiduni 150 000 km	345,00
EA4	Pikendatud tehasegarantii - 4 aastat (2 aastat + 2 aastat lisagarantiid), läbisõiduni 40 000 km	245,00
EA5	Pikendatud tehasegarantii - 4 aastat (2 aastat + 2 aastat lisagarantiid), läbisõiduni 80 000 km	390,00
EA6	Pikendatud tehasegarantii - 4 aastat (2 aastat + 2 aastat lisagarantiid), läbisõiduni 120 000 km	585,00
EA7	Pikendatud tehasegarantii - 5 aastat (2 aastat + 3 aastat lisagarantiid), läbisõiduni 50 000 km	420,00
EA8	Pikendatud tehasegarantii - 5 aastat (2 aastat + 3 aastat lisagarantiid), läbisõiduni 100 000 km	695,00
EA9	Pikendatud tehasegarantii - 5 aastat (2 aastat + 3 aastat lisagarantiid), läbisõiduni 150 000 km	1 100,00

Hinnad sisaldavad 22% käibemaksu. Reval Auto Esindused OÜ jätab endale õiguse muuta hindu ette teatamata, käesolev hinnakiri muudab kehtetuks varasemad.

Originaaltarvikud ning aksessuaarid leiad www.pood.audi.ee





Audi Vorsprung durch Technik



Audi Tallinn

Reval Auto Esindused OÜ
Paldiski mnt 100a, 13522 Tallinn
Tel: 611 2000
e-post: tallinn@audi.ee

Audi Tartu

Aasta Auto AS
Sepa 24b, 51013 Tartu
Tel: 7308 020
e-post: audi@aastaauto.ee

Audi teeninduskeskus Pärnus

Reval Auto Esindused OÜ
Tallinna mnt 87e, 80034 Pärnu
Tel: 444 7130
e-post: parnu@audi.ee

Audi teeninduskeskus Virumaal

Møller Auto Viru AS
Narva mnt 143, 41536 Jõhvi
Tel 680 8200
e-post: viru@moller.ee